



DS620 WIRELESS DOOR/WINDOW SENSOR

NOTE: This product works only with the DS600 Mobilelock™

GENERAL SAFETY RULES

⚠ WARNING: Read and understand all instructions and warnings for this product.

In addition, read and follow all instructions and warnings provided with the DS600 Mobilelock™ Portable Alarm System.

CAUTION: DANGER OF EXPLOSION, INJURY, OR FIRE.

Carefully follow all instructions and warnings on the battery label and package.

- Never use a damaged or worn out battery.
- Discharged batteries should be replaced only with type CR-123 3.0 Volt Lithium batteries.
- Do not use re-chargeable batteries or attempt to charge batteries.
- Carefully remove the old, discharged battery.
- Do not attempt to open battery.
- Do not peel the label from the battery.
- Never dispose of a battery in a fire.
- Dispose of used batteries in accordance with local regulations.
- Recycle batteries.
- Always insert batteries correctly with regard to polarity (+ and -) marked on the battery and the equipment.
- When installing the battery, do not use excessive force. If the battery does not fit, check to make sure that it matches the polarity markings.
- Never expose the battery terminals to any other metal object. This can short circuit the battery.
- Avoid exposure to temperature extremes.
- When not in use, store the battery in a cool, dark, dry place.
- Keep batteries out of reach of children.

CAUTION: POTENTIAL EQUIPMENT MALFUNCTION OR FAILURE.

Do not use near water. Damage to the equipment may occur. Equipment should not be exposed to liquids.

FCC REGULATORY STATEMENT (FCC: 2ABPY-BB4EA)

- This device complies with Part 15 of the FCC rules. Operation is subject to the following two conditions: (1) This device may not cause harmful interference, and (2) the device must accept any interference received, including interference that may cause undesired operation.

Components (Fig. 1)

- | | |
|-----------------|-----------------------|
| A. Antenna | D. Tamper with spring |
| B. Reed Switch | E. Magnet |
| C. Reset Button | |

Product Function

The DS620 Door/Window Contact Sensor is used for monitoring opening of objects like doors or windows, or a gap of up to 3/8" (9.5mm).

FIG. 1

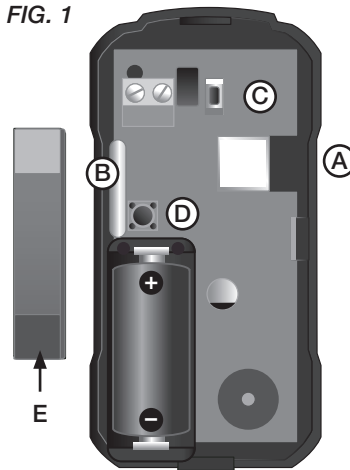


FIG. 2

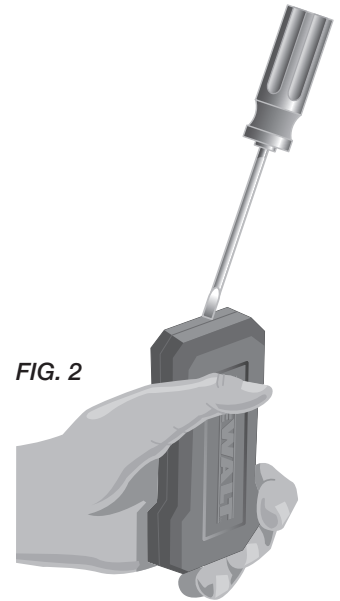
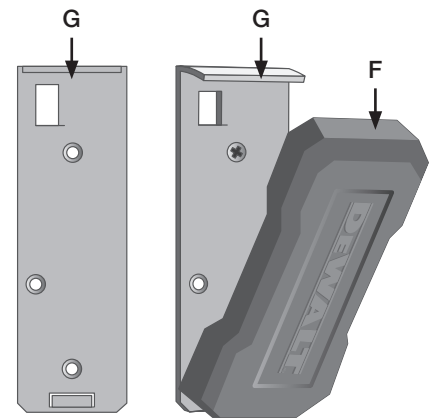


FIG. 3



CAUTION: POTENTIAL EQUIPMENT MALFUNCTION OR FAILURE. Do not touch the electronic components inside the device, except the reset button and battery.

FIG. 4



Once activated, this device will work exclusively with the assigned DS600 Mobilelock™ Portable Alarm System.

- The DS620 features BLE (Bluetooth® Low Energy) that allows it to connect wirelessly to and only to the DS600 Mobilelock™. Range between this sensor and the DS600 can be up to 100' unobstructed (line of sight).
- The DS620 uses an internal reed switch (B) and magnet (E) for door or window security.
- The DS620 features a tamper (D) that notifies the system when the sensor cover is removed.
- The DS620 uses a CR-123 3.0V Lithium battery for long life.
- The reset button (C) should be depressed after each time a battery is inserted.

NOTE: Metal objects blocking radio frequency (RF) transmission can affect the range of the sensor.

Prevention of False Alarms

The majority of alarms that occur are false. These situations happen every day due to user error, incorrect installation or improper maintenance of the system. False alarms will limit the responsiveness to the system and become a general inconvenience. As the number of false alarms increases, authorities have become less apt to respond to alarm systems due to this problem. Many of these situations can be avoided by following some very simple practices.

- Ensure all users are properly trained on the operation of the system.
- Always Disarm the DS600 Mobilelock™ before entering protected area.
- Lock all protected doors, windows or any other asset sensor is attached to.
- Check that premises are cleared and assets secured before Arming the system.
- Know how to cancel an alarm or turn off the system before activating.
- Test the system on a monthly basis to ensure proper functioning
- Check cellular signal, power supply, and that sensors are secured on a daily basis.

Recommended Locations

Recommended for use in pull behind trailers, offices, homes under construction, and climate controlled storage. Use for monitoring a door, window or gap of up to 3/8" (9.5mm). Additional normally closed sensor (N.C.) may be wired into the terminal block on the board.

Installing & Changing Battery

The DS620 Door/Window Contact Sensor requires a non-rechargeable CR-123 3.0 Volt Lithium battery.

CAUTION: POTENTIAL EQUIPMENT MALFUNCTION OR FAILURE. Do not touch the electronic components inside the device, except the reset button and battery.

TO INSTALL BATTERY

1. Open the housing of the sensor by squeezing both short ends together until the front cover releases.
2. Install the battery using the polarity (+ and -) markings on the battery and equipment. Do not use excessive force. If the battery does not fit, ensure that it matches the polarity markings (Fig. 1).
3. Press the Reset Button (C) on the device. After resetting the sensor (see Device Registration), make sure Tamper Spring is in place and replace cover.

TO CHANGE THE BATTERY

CAUTION: Never use a damaged or worn out battery.

1. Carefully remove the old, discharged battery. Dispose of the battery according to local regulations.
2. Install new battery using the polarity (+ and -) markings on the battery and equipment. Do not use excessive force. If the battery does not fit, ensure that it matches the polarity markings (Fig. 1).
3. Press the Reset Button (C) on the device. After resetting the sensor, replace the cover.

Device Registration

1. To activate this sensor, it must first be assigned to your DS600 Mobilelock™ Device. Instructions for assigning your sensor can be found within your online Mobilelock™ account.

NOTE: This sensor can be paired to only one DS600 Mobilelock™ device at a time.

1. Log into your online Mobilelock™ account.
2. Select the Mobilelock™ device you wish to pair this sensor to and go to the Configure Units page.
3. Click the link titled "Manage Bluetooth®" in the Sensors section.
4. Click to "Enable" Bluetooth®.
5. After the Mobilelock™ device's Bluetooth® is confirmed "Enabled", click "Add Sensor". After the battery is installed in the sensor hold it close to the DS600 and click "Scan for available sensors".
6. When the website shows the sensor click on it to confirm your selection.
7. Then configure the sensor: Give it a name (ei: "Downstairs Door").
8. Select any optional alerts desired and click "Save and Close".
9. Make sure the sensor is selected as "Enabled".
10. After registration, Arm the DS600 Mobilelock™ and test the sensor.

FUNCTIONING TEST

Wait 9 minutes since last door open or door closed alarm was detected then open and close the door again. Check to see that the alarm was detected in the Event History for the DS600 Mobilelock™ on the Configure Units page and also that notification of the alarm was received as per the settings on the Alarm Contacts page. You can re-Arm the DS600 after each alert to eliminate the 9 minute mask period between alarms.

Mounting

- The DS620 comes with a mounting bracket that can be installed using two #8 screws (not provided) or the mounting tape provided.
- Refer to figures 3 and 4 above for placement recommendations
- Be sure that the sensor is secure so it will not be bumped or otherwise moved.

Full One Year Warranty

The DEWALT Mobilelock™ Portable Alarm System is warranted for one year from date of purchase. We will repair, without charge, any defects due to faulty materials or workmanship. For warranty repair information, visit www.dewaltmobilelock.com or email us at info@dewaltmobilelock.com. This warranty does not apply to accessories or damage caused where repairs have been made or attempted by others. This warranty gives you specific legal rights and you may have other rights which vary in certain states or provinces.

DEWALT, GUARANTEED TOUGH, and the yellow and black color scheme are trademarks of the DEWALT Industrial Tool Co. used under license. Mobilelock™ is a trademark of Mobilelock LLC. Manufactured by Mobilelock LLC: 550M Ritchie Hwy #279, Severna Park, MD 21146.

DEWALT

SENSOR INALÁMBRICO DE PUERTA/VENTANA DS620

NOTA: Este producto funciona solo con Mobilelock™ DS600

REGLAS GENERALES DE SEGURIDAD

⚠ ADVERTENCIA: Lea y entienda todas las instrucciones y advertencias para este producto.

Además, lea y siga todas las instrucciones y advertencias provistas con el Sistema de Alarma Portátil Mobilelock™ DS600.

CUIDADO: PELIGRO DE EXPLOSIÓN, LESIÓN, O INCENDIO.

Siga con cuidado todas las instrucciones y advertencias en la etiqueta de la batería y empaque.

- Nunca utilice una batería dañada o gastada.
- Baterías descargadas deberán ser remplazadas solo con las baterías tipo CR-123 3.0 Voltios de Litio.
- No utilice baterías recargables o intente cargar las baterías.
- Con cuidado retire la batería vieja y descargada.
- No trate de abrir la batería.
- No trate de quitar la etiqueta de la batería.
- Nunca tire una batería en el fuego.
- Disponga de las baterías usadas de acuerdo con las regulaciones locales.
- Recicle las baterías.
- Siempre inserte las baterías de manera correcta de acuerdo a la polaridad (+ y -) marcada en la batería y el equipo.
- Cuando instale la batería, no utilice fuerza excesiva. Si la batería no se ajusta, revise para asegurar de que esté en las marcas de polaridades correctas.
- Nunca exponga las terminales de la batería a ningún otro objeto de metal. Esto puede causar corto circuito en la batería.
- Evite la exposición a temperaturas extremas.
- Cuando no esté en uso, guarde la batería en un lugar fresco, oscuro y seco.
- Mantenga las baterías lejos del alcance de los niños.

CUIDADO: POTENCIAL MAL FUNCIONAMIENTO DE EQUIPO O FALLA. No utilizar cerca de agua. Daño al equipo pudiera ocurrir. El equipo no deberá ser expuesto a líquidos.

DECLARACIÓN REGULATORIA FCC (2ABPY-BB4EA)

- Este dispositivo cumple con la Parte 15 de las Reglas de FCC. La operación está sujeta a las siguientes dos condiciones: (1) Este dispositivo pudiera no causar interferencia dañina, y (2) este equipo debe aceptar cualquier interferencia recibida, incluyendo interferencia que pudiera causar una operación no deseada.

Componentes (Fig. 1)

- | | |
|---------------------------|--------------------------------------|
| A. Antena | D. Botón de Manipulación con resorte |
| B. Interruptor de Láminas | E. Imán |
| C. Botón de Reinicio | |

Función del Producto

El Sensor de Contacto para Puerta/Ventana DS620 es utilizado para monitorear objetos que se abren como puertas y ventanas,

FIG. 1

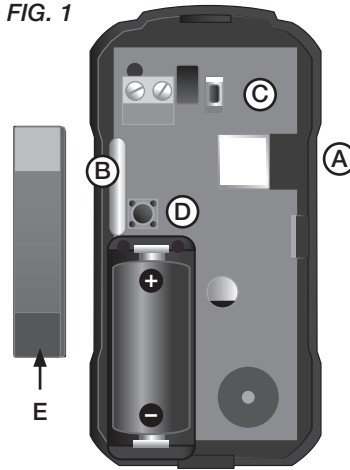


FIG. 2

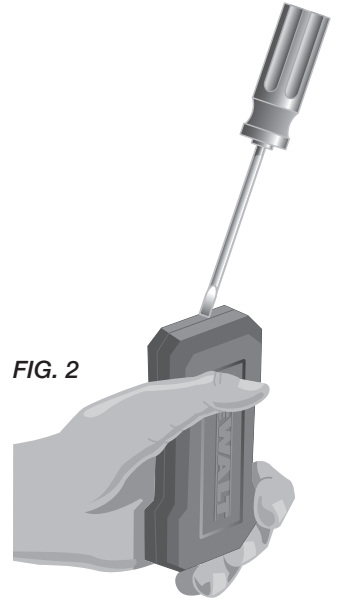
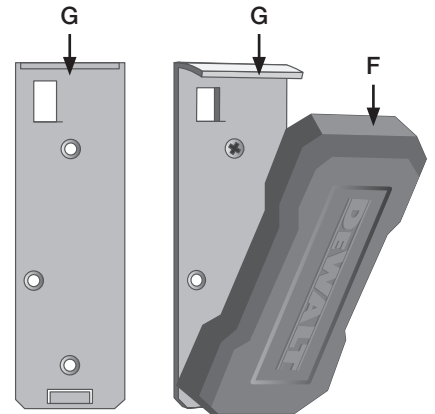


FIG. 3



CUIDADO: POTENCIAL MAL FUNCIONAMIENTO DE EQUIPO O FALLA. No toque los componentes electrónicos dentro del dispositivo, excepto el botón de reinicio y batería.

FIG. 4



o un espacio de hasta 3/8" (9.5mm).

Al momento de ser activado, este dispositivo trabajará exclusivamente con el Sistema Portátil de Alarma Mobilelock™ DS600.

- El DS610 cuenta con (Bluetooth® Low Energy [Baja Energía Bluetooth®]), el cual le permite conectarse de manera inalámbrica a y solo al Mobilelock™ DS600. El alcance entre este sensor y el DS600 puede ser de hasta 100 pies si no está obstruido (a la vista).
- El DS620 utiliza un interruptor interno de láminas (B) e imán (E) para seguridad de puerta o ventana.
- El DS620 cuenta un botón de manipulación (D) el cual notifica al sistema cuando la cubierta del sensor es removida.
- El DS620 utiliza una batería CR-123 3.0V de litio para una larga vida.
- El botón de inicio (C) debe ser presionado después de cada ocasión que la batería es insertada.

NOTA: Objetos de metal bloqueando la transmisión de radio frecuencia (RF) pueden afectar el alcance del sensor.

Prevención de Alarmas Falsas

La mayoría de las alarmas que ocurren son falsas. Estas situaciones suceden diariamente debido a error del usuario, la instalación incorrecta o mantenimiento inapropiado del equipo. Falsas alarmas limitarán la capacidad de respuesta al sistema y se convertirán en una inconveniencia general. Mientras el número de falsas alarmas aumenta, las autoridades se hacen menos aptas para responder a sistemas de alarma debido a este problema. Muchas de estas situaciones pueden ser evitadas siguiendo algunas prácticas simples.

- Asegure que todos los usuarios estén entrenados de manera apropiada sobre la operación del sistema.
- Siempre desarme el Mobilelock™ DS600 antes de entrar a la área protegida
- Bloquee todas las puertas, ventanas o cualquier otro artefacto protegido pegado al sensor.
- Revisar que el área de propiedad esté libre y las propiedades estén aseguradas antes de ajustar la alarma.
- Aprenda a cómo cancelar una alarma o aparte el sistema antes de activarlo.
- Pruebe el sistema mensualmente para asegurar su funcionamiento apropiado.
- Revise diariamente la señal de celular, fuente alimentación y que los sensores estén seguros.

Ubicaciones Recomendadas

Recomendado para uso en el jalón posterior de trailers, oficinas, casas en construcción, y en almacenes de clima controlado. Utilice para monitorear una puerta, ventana o espacio de hasta 3/8" (9.5mm). Además el sensor normalmente cerrado (N.C.) podría ser cableado en el bloque de la terminal en el tablero.

Instalación y Cambio de Batería

El Sensor de Contacto para Puerta/Ventana DS620 requiere una batería no recargable CR-123 3.0 Voltios de Litio.

CUIDADO: POTENCIAL MAL FUNCIONAMIENTO DE EQUIPO O FALLA. No toque los componentes electrónicos dentro del dispositivo, excepto el botón de reinicio y batería.

PARA INSTALAR BATERÍA

1. Abra la carcasa del sensor apretando juntos ambos lados cortos hasta que la cubierta frontal se suelte.
2. Instale la batería utilizando las marcas de polaridad (+ y-) en la batería y equipo. Cuando instale la batería, no utilice fuerza excesiva. Si la batería no se ajusta, revise para asegurar de que esté en las marcas de polaridades correctas (Fig. 1).
3. Presione el Botón de Reinicio (C) en el dispositivo. Después de reiniciar el sensor (vea Registro de Dispositivo), reemplace la cubierta. Asegúrese de la Manipulación con resorte está en su lugar y vuelva a colocar la cubierta.

PARA CAMBIAR LA BATERÍA

CUIDADO: Nunca utilice una batería dañada o gastada.

1. Con cuidado retire la batería vieja y descargada. Disponga de las baterías usadas de acuerdo con las regulaciones locales.
2. Instale la batería nueva usando las marcas de polaridad (+ y -) en la batería y equipo. No utilice fuerza excesiva. Si la batería no se ajusta, revise para asegurar de que esté en las marcas de polaridades correctas (Fig. 1).
3. Presione el Botón de Reinicio (C) en el dispositivo. Después de reiniciar el sensor, reemplace la cubierta.

Registro del Dispositivo

1. Para activar este sensor, primero deberá ser asignado a su Dispositivo Mobilelock™ DS600. Las instrucciones para asignar su sensor pueden ser encontradas dentro su cuenta Mobilelock™ en línea.

NOTA: Este sensor puede ser asignado a solo un dispositivo Mobilelock™ DS600 a la vez.

1. Ingrese a su cuenta de Mobilelock™ en línea.
2. Seleccione el dispositivo Mobilelock™ que usted desea emparejar a este sensor y vaya a la página de Configuración de Unidades.
3. Haga click en la liga titulada "Administrar Bluetooth®" en la sección de Sensores.
4. Haga click para "Activar" Bluetooth®.
5. Después de que el Bluetooth® del dispositivo Mobilelock™ sea confirmado como "Activado", haga click en "Añadir Sensor". Después de que la batería esté instalada en el sensor, manténgalo cerca al DS600 y haga click en "Buscar Sensores Disponibles".
6. Cuando la página web muestre el sensor, haga click en el mismo para confirmar su selección.
7. Luego configure el sensor: Dele un nombre (ej. "Puerta de Piso de Abajo").
8. Seleccione cualquier alerta opcional deseada y haga click en "Guardar y Cerrar".
9. Asegúrese de que el sensor está seleccionado como "Activado".
10. Después del registro, Arme el Mobilelock™ DS600 y pruebe el sensor.

PRUEBA DE FUNCIONAMIENTO

Espera 9 minutos desde que que la alarma de puerta abierta o puerta cerrada fue detectada, luego abra o cierre la puerta de nuevo. Revise para ver que la alarma fue detectada en el Historial de Eventos para el Mobilelock™ DS600 en la página de Configuración de Unidades y también que la alarma de notificación fue recibida en la página de Contactos de Alarma. Usted puede rearmar el DS600 después de cada alerta para eliminar el período de 9 minutos de máscara entre alarmas.

Montaje

- El DS620 viene con un bracket de montaje que puede ser instalado utilizando dos tornillos #8 (no incluidos) o la cinta de montaje incluida.
- Consulte las figuras 3 y 4 en la parte superior para recomendaciones de colocación.
- Asegúrese que el dispositivo está seguro para que no sea golpeado o de otra manera movido.

Un Año de Garantía Completa

El Sistema de Alarma Portátil Mobilelock™ DEWALT está garantizado por un año desde la fecha de compra. Nosotros repararemos, sin cargo, cualquier defecto debido a los materiales o mano de obra defectuosos. Para obtener información sobre reparación por garantía, visite www.dewaltmobilelock.com o envíenos un correo electrónico a info@dewaltmobilelock.com. Esta garantía no aplica a accesorios o daños causados donde las reparaciones han sido realizados o intentados por otros. Esta garantía le da a usted los derechos legales específicos y pudiera tener otros derechos los cuales varían en ciertos estados o provincias.

DEWALT, GARANTIZADO RUDO, y el esquema de color amarillo y negro son marcas registradas de DEWALT Industrial Tool Co. utilizados bajo licencia. Mobilelock™ es una marca registrada de Mobilelock LLC. Fabricado por Mobilelock LLC: 550M Ritchie Hwy #279, Severna Park, MD 21146.