



DS630/DS630B WIRELESS CABLE LOCK DS630-6, DS630-12 AND DS630-24 REPLACEMENT CABLES

NOTE: This product works only with the DS600 Mobilelock™

GENERAL SAFETY RULES

⚠ WARNING: Read and understand all instructions and warnings for this product.

In addition, read and follow all instructions and warnings provided with the DS600 Mobilelock™ Portable Alarm System.

CAUTION: DANGER OF EXPLOSION, INJURY, OR FIRE.

Carefully follow all instructions and warnings on the battery label and package.

- Never use a damaged or worn out battery.
- Discharged batteries should be replaced only with type CR-123 3.0 Volt Lithium batteries.
- Do not use re-chargeable batteries or attempt to charge batteries.
- Carefully remove the old, discharged battery.
- Do not attempt to open.
- Do not peel the label from the battery.
- Never dispose of a battery in a fire.
- Dispose of used batteries in accordance with local regulations.
- Recycle batteries.
- Always insert batteries correctly with regard to polarity (+ and -) marked on the battery and the equipment.
- When installing the battery, do not use excessive force. If the battery does not fit, check to make sure that it matches the polarity markings.
- Never expose the battery terminals to any other metal object. This can short circuit the battery.
- Avoid exposure to temperature extremes.
- When not in use, store the battery in a cool, dark, dry place.
- Keep batteries out of reach of children.

FCC REGULATORY STATEMENT (FCC: 2ABPY-BB4EA)

- This device complies with Part 15 of the FCC rules. Operation is subject to the following two conditions: (1) This device may not cause harmful interference, and (2) the device must accept any interference received, including interference that may cause undesired operation.

Important

- The Cable Lock uses a cable with a stainless steel braid. If the exterior coating is cut, torn or abraded, the exposed metal could short out equipment. Immediately replace the cable. Replacement cables (6' (1.83m), 12' (3.66m) and 24' (7.32m) lengths) are available as an additional accessory.
- To avoid constant unsecured alarms, be sure that the Cable Lock is closed while it is not being used.
- Inspect the gasket whenever the housing is opened and replace if worn or damaged. Be sure the gasket is in the proper position before closing the housing.
- This product is designed for indoor/outdoor use.

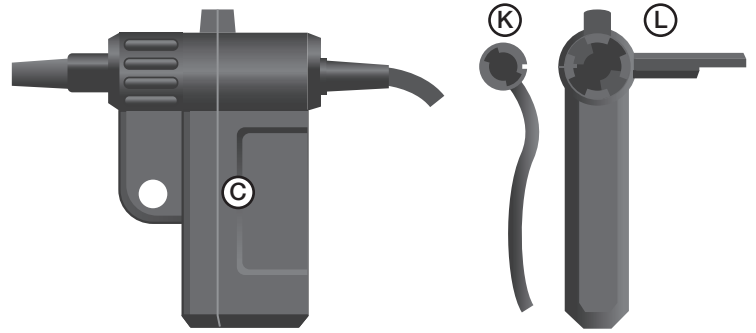


FIG. 1

FIG. 2

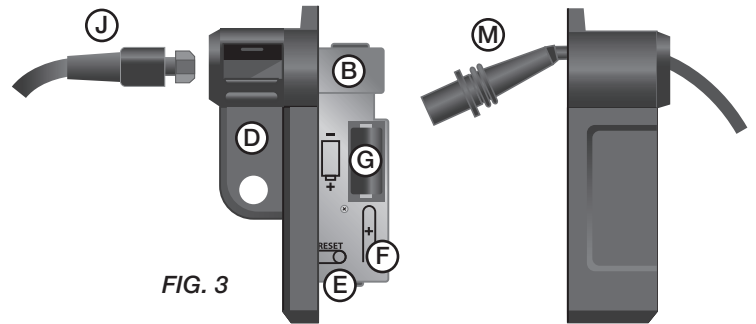
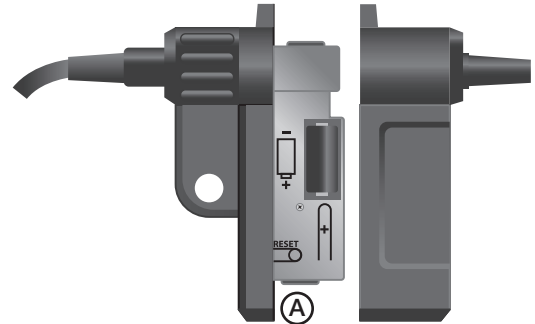


FIG. 3

Components

- | | | |
|------------------|---------------------|------------|
| A. Gasket | D. Cable Lock Lever | G. Battery |
| B. Inner Housing | E. Reset Button | |
| C. Outer Housing | F. Tamper | |

Product Function

The DS630 Cable Lock has a 12' (3.66m) cable impregnated with a heavy duty urethane jacket over stainless steel braiding which provides strength, durability and flexibility. As the cable ends are disconnected, the system will be notified of an unsecured device. Once activated, this device will work exclusively with the assigned DS600 Mobilelock™ Portable Alarm System.

1. The DS630 contains a locking mechanism with a location for a standard padlock (not included) to provide additional security. The addition of a padlock is recommended.
2. The DS630 features a tamper that notifies the system when the housing has been opened.
3. The DS630 features BLE (Bluetooth® Low Energy) that allows it to connect wirelessly to the DS600 Mobilelock™. Range between this sensor and the DS600 can be up to 100' if unobstructed (line of sight).

NOTE: Metal objects blocking radio frequency (RF) transmission can affect the range of the sensor

Prevention of False Alarms

The majority of alarms that occur are false. These situations happen every day due to user error, incorrect installation or improper maintenance of the system. False alarms will limit the responsiveness to the system and become a general inconvenience. As the number of false alarms increases, authorities have become less apt to respond to alarm systems due to this problem. Many of these situations can be avoided by following some very simple practices.

- Ensure all users are properly trained on the operation of the system.
- Always Disarm the DS600 Mobilelock™ before entering protected area.
- Check that premises are cleared and assets secured before Arming the system.
- Know how to cancel an alarm or turn off the system before activating.
- Test the system on a monthly basis to ensure proper functioning
- Check cellular signal, power supply, and that sensors are secured on a daily basis.

Recommended Locations

- Secure product off the ground above 3 feet (.91m) to ensure better communication with the DS600 Mobilelock™
- Recommended for use on mobile equipment, containers, gates and remote assets.
- Secure assets by wrapping the cable through equipment, tools, materials or other assets.
- Replacement cables of 6' (1.83m), 12' (3.66m) and 24' (7.32m) are available at additional cost.

Installing & Changing Battery

This wireless sensor requires a non-rechargeable CR-123 3.0 Volt Lithium battery. If this Cable Lock is newly purchased skip to **Device Registration** below as a battery is already installed.

TO CHANGE AND INSTALL A BATTERY

1. Remove five screws from the outer housing (C).
2. Separate housings.
3. Carefully remove the old discharged battery. Dispose of the battery according to local regulations.
4. Install new battery using the polarity (+ and -) markings on the battery and equipment. Do not use excessive force. If the battery does not fit, ensure that it matches the polarity markings.
5. Press the reset button (E) on the device.
6. Rejoin housings.
7. Reinsert the five screws into the outer housing and tighten.

Securing Equipment

The DS630 has a cable that is impregnated with a heavy-duty urethane jacket over stainless steel braiding. As the cable ends are disconnected, the system will be notified of an unsecured device. Also, if for any reason the circuit is broken (i.e., cable is cut), the Cable Lock will be considered unsecured and will send an alarm notification. The Cable Lock needs to be removed before operating the attached equipment.

TO SECURE

1. Rotate the cable lock lever (D) counterclockwise 90° to open and wrap cable around equipment.
2. Insert the small cable end (J) as shown in Figure 3.

3. Align the slot (K) on the cable end with the tab (L) on inner housing (Fig. 2).
4. Rotate the cable lock lever clockwise 90° back to its original position as shown in Figure 1.

NOTE: A padlock (not included) is recommended for additional security.

TO UNSECURE

1. Rotate the cable lock lever (D) counterclockwise 90° to open.
2. Disconnect small cable end (J) and remove cable from equipment.
3. Rotate the cable lock lever clockwise 90° back to its original position.

Replacing/Changing Cable

The system must be disarmed prior to any changes.

1. Rotate the cable lock lever (D) counterclockwise 90° to open.
2. Remove five screws from the outer housing (C).
3. Separate housings.
4. Push the large end (M) of the cable through the large hole in the outer housing until all of the cable is through.
5. Insert the small end (J) of the new cable through the large hole in the case from the inside and feed the cable through until the large cable end is stopped by the outer housing.
6. Vertically align the rectangular end to fit into the inner case receptacle and pull to tighten. -
7. Insert the small cable end into the inner housing, aligning the slot (K) and tab (L). Rotate the cable lock lever back to its original position.
8. Rejoin the housings.
9. Reinsert the five screws into the outer housing and tighten.
10. The Cable Lock is ready for use (see Securing Equipment).

Device Registration

To activate this sensor, it must first be assigned to your DS600 Mobilelock™ Device. Instructions for assigning your sensor can be found within your online Mobilelock™ account.

NOTE: This sensor can be assigned to only one DS600 Mobilelock™ device at a time.

1. Log into your online Mobilelock™ account.
2. Select the Mobilelock™ device you wish to pair this sensor to and go to the Configure Units page.
3. Click the link titled "Manage Bluetooth®" in the Sensors section.
4. Click to "Enable" Bluetooth®.
5. After the Mobilelock™ device's Bluetooth® is confirmed "Enabled", click "Add Sensor". Then hold the Cable Lock close to the DS600 and click "Scan for available sensors".
6. When the website shows the sensor, click on it to confirm your selection.
7. Then configure the sensor: Give it a name ("Front Gate").
8. Select any optional alerts desired and click "Save and Close".
9. Make sure the sensor is selected as "Enabled".
10. After registration, Arm the DS600 Mobilelock™ and test the sensor.

TEST

With the DS600 Armed open up the DS630 Cable Lock. Check to see that the Cable Lock alarm was received in the Event History for the DS600 Mobilelock™ on the Configure Units page and also that notification of the alarm was received as per the settings on the Alarm Contacts page.

Full One Year Warranty

The DEWALT Mobilelock™ Portable Alarm System is warranted for one year from date of purchase. We will repair, without charge, any defects due to faulty materials or workmanship. For warranty repair information, visit www.dewaltmobilelock.com or email us at info@dewaltmobilelock.com. This warranty does not apply to accessories or damage caused where repairs have been made or attempted by others. This warranty gives you specific legal rights and you may have other rights which vary in certain states or provinces.

DEWALT, GUARANTEED TOUGH, and the yellow and black color scheme are trademarks of the DEWALT Industrial Tool Co. used under license. Mobilelock™ is a trademark of Mobilelock LLC. Manufactured by Mobilelock LLC: 550M Ritchie Hwy #279, Severna Park, MD 21146.

DEWALT®

SEGURO DE CABLE INALÁMBRICO DS630/DS630B CABLES DE REMPLAZO DS630-6, DS630-12 Y DS630-24

NOTA: Este producto funciona solo con Mobilelock™ DS600

REGLAS GENERALES DE SEGURIDAD

⚠ ADVERTENCIA: Lea y entienda todas las instrucciones y advertencias para este producto.

Además, lea y siga todas las instrucciones y advertencias provistas con el Mobilelock™ DS600.

CUIDADO: PELIGRO DE EXPLOSIÓN, LESIÓN, O INCENDIO.

Siga con cuidado todas las instrucciones y advertencias en la etiqueta de la batería y empaque.

- Nunca utilice una batería dañada o gastada.
- Baterías descargadas deberán ser reemplazadas solo con las baterías tipo CR-123 3.0 Voltios de Litio.
- No utilice baterías recargables o intente cargar las baterías.
- Con cuidado retire la batería vieja y descargada.
- No trate de abrir la batería.
- No trate de quitar la etiqueta de la batería.
- Nunca tire una batería en el fuego.
- Disponga de las baterías usadas de acuerdo con las regulaciones locales.
- Recicle las baterías.
- Siempre inserte las baterías de manera correcta de acuerdo a la polaridad (+ y -) marcada en la batería y el equipo.
- Cuando instale la batería, no utilice fuerza excesiva. Si la batería no se ajusta, revise para asegurar de que esté en las marcas de polaridades correctas.
- Nunca exponga las terminales de la batería a ningún otro objeto de metal. Esto puede causar corto circuito en la batería.
- Evite la exposición a temperaturas extremas.
- Cuando no esté en uso, guarde la batería en un lugar fresco, oscuro y seco.
- Mantenga las baterías lejos del alcance de los niños.

DECLARACIÓN REGULATORIA FCC (FCC: 2ABPY-BB4EA)

- Este dispositivo cumple con la Parte 15 de las Reglas de FCC. La operación está sujeta a las siguientes dos condiciones: (1) Este dispositivo pudiera no causar interferencia dañina, y (2) este equipo debe aceptar cualquier interferencia recibida, incluyendo interferencia que pudiera causar una operación no deseada.

Importante

- El Seguro de Cable utiliza un cable con una trenza de acero inoxidable. Si el la capa exterior es cortada, arrancada o desgastada, el metal expuesto pudiera causar corto circuito con el equipo. Inmediatamente reemplace el cable. Cables de reemplazo (largos de 6' (1.83m), 12' (3.66m) y 24' (7.32m)) están disponibles como accesorios adicionales.
- Para evitar constantes alarmas no aseguradas, asegúrese de que el Seguro de Cable esté cerrado mientras no esté siendo utilizado.
- Inspeccione la junta cuando la carcasa haya sido abierta y

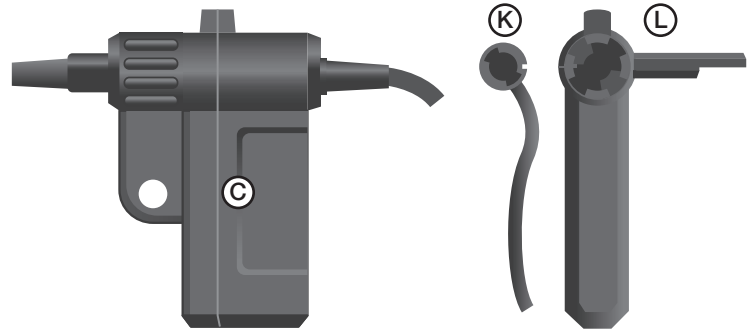


FIG. 1

FIG. 2

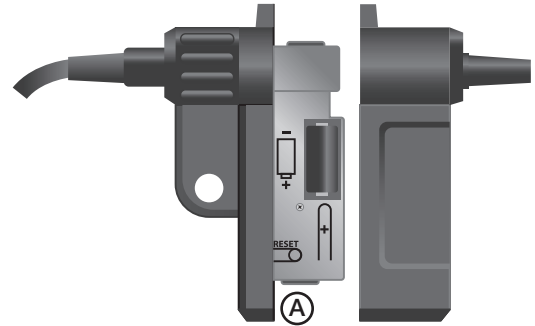
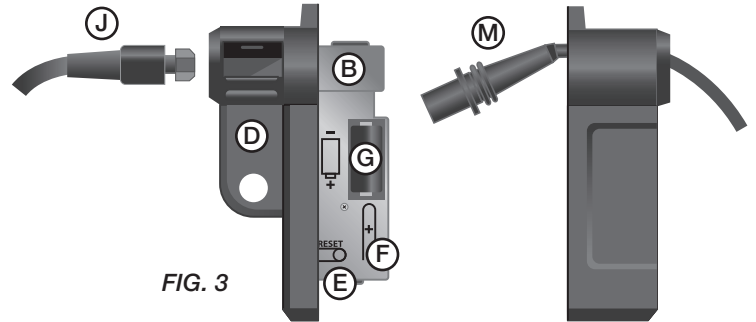


FIG. 3



reemplácela si ha sido gastada o dañada. Asegúrese de que la junta esté en la posición correcta antes de cerrar la carcasa.

- Este producto está diseñado para uso interior/exterior.

Componentes

- | | |
|-------------------------------|--------------------------|
| A. Junta | E. Botón de Reinicio |
| B. Carcasa Interior | F. Botón de Manipulación |
| C. Carcasa Exterior | G. Batería |
| D. Palanca de Seguro de Cable | |

Función del Producto

El Seguro de Cable DS630 cuenta con un cable de 12' (3.66m) impregnado con una chaleco de uretano de uso rudo sobre una trenza de acero inoxidable, el cual provee fuerza, durabilidad y flexibilidad. Cuando las terminales de los cables son desconectadas, el sistema será notificado de un dispositivo no seguro. Ya activado, el dispositivo funcionará exclusivamente con el Sistema de Alarma Portátil Mobilelock™ DS600.

1. El DS630 contiene un mecanismo de bloqueo con un espacio para un candado estándar (no incluido) para proveer seguridad adicional. Se recomienda añadir un candado.
2. El DS630 cuenta con un botón de manipulación el cual notifica al sistema cuando la carcasa ha sido abierta.

3. El DS630 cuenta con (Bluetooth® Low Energy [Baja Energía Bluetooth®]), el cual le permite conectarse de manera inalámbrica a y solo al Mobilelock™ DS600. El alcance entre este sensor y el DS600 puede ser de hasta 100 pies si no está obstruido (a la vista).

NOTA: Objetos de metal bloqueando la transmisión de radio frecuencia (RF) pueden afectar el alcance del sensor.

Prevención de Falsas Alarmas

La mayoría de las alarmas que ocurren son falsas. Estas situaciones suceden diariamente debido a error del usuario, la instalación incorrecta o mantenimiento inapropiado del equipo. Falsas alarmas limitarán la capacidad de respuesta al sistema y se convertirán en una inconveniencia general. Mientras el número de falsas alarmas aumenta, las autoridades se hacen menos aptas para responder a sistemas de alarma debido a este problema. Muchas de estas situaciones pueden ser evitadas siguiendo algunas prácticas simples.

- Asegure que todos los usuarios estén entrenados de manera apropiada sobre la operación de la alarma.
- Siempre desarme el DS600 antes de entrar a la área protegida.
- Revisar que el área de propiedad esté libre y las propiedades estén aseguradas antes de ajustar la alarma.
- Aprenda cómo cancelar una alarma y apagar el sistema antes de activarlo.
- Pruebe el sistema mensualmente para asegurar el funcionamiento apropiado.
- Revise diariamente la señal de celular, fuente de alimentación y que los sensores estén seguros.

Ubicaciones Recomendadas

- Asegure el producto 3 pies (.91m) arriba del piso para asegurar una mejor comunicación con el Mobilelock™ DS600
- Recomendado para ser utilizado en objetos de equipo móvil, contenedores, portones y objetos remotos.
- Asegure los objetos amarrando el cable a través del equipo, herramienta, materiales u otros objetos.
- Largos de replazo de 6' (1.83m), 12' (3.66m) y 24' (largos de 7' están disponibles sin costo adicional).

Instalar y Cambiar Batería

Este sensor inalámbrico requiere una batería no recargable CR-123 de 3.0 Voltios de Litio. Si este Seguro de Cable ha sido recientemente comprado, brinque el **Registro del Dispositivo** en la parte inferior en el momento que una batería ya ha sido instalada.

PARA CAMBIAR E INSTALAR LA BATERÍA

1. Retire los cinco tornillos de la carcasa exterior (C).
2. Separe las carcasas.
3. Retire con cuidado la batería vieja descargada. Disponga de las baterías usadas de acuerdo con las regulaciones locales.
4. Instale la batería utilizando las marcas de polaridad (+ y-) en la batería y equipo. No utilice fuerza excesiva. Si la batería no se ajusta, revise para asegurar de que esté en las marcas de polaridades correctas.
5. Presione el botón de reinicio (E) en el dispositivo.
6. Vuelva a juntar las carcasas.
7. Reinserte los cinco tornillos en la carcasa exterior y apriételes.

Asegurando el Equipo

El DS630 tiene un cable que está impregnado con un chaleco de uretano de uso rudo sobre una trenza de acero inoxidable. Cuando las terminales de los cables se conectan, el sistema será notificado sobre un dispositivo inseguro. También, si por cualquier razón el circuito se rompiera (ej. el cable es cortado), el Seguro de Cable será considerado como inseguro y enviará una notificación de alarma. El Seguro de Cable necesita ser retirado antes de operar el equipo conectado.

PARA ASEGURAR

1. Rote la palanca del Seguro de Cable (D) en contra de las manecillas del reloj 90° y enrolle el cable alrededor del equipo.
2. Inserte el extremo pequeño del cable (J) como se muestra en la figura 3.
3. Alinee la ranura (K) en el extremo del cable con la pestaña (L) en la carcasa interna (Figura 2)
4. Rote la palanca del Seguro de Cable 90° de regreso a su posición original como se muestra en la Figura 1.

NOTA: Un candado (no incluido) se recomienda para tener seguridad adicional.

PARA DESASEGURAR

1. Rote la palanca del Seguro de Cable (D) en contra de las manecillas del reloj 90° para abrirlo.
2. Desconecte el extremo pequeño del cable (J) y retire el cable del equipo.
3. Rote la palanca del Seguro de Cable a favor de las manecillas del reloj 90° de regreso a su posición original.

Remplazar/Cambiar Cable

El sistema debe ser desarmado previamente a realizar cualquier cambio.

1. Rote la palanca del Seguro de Cable (D) en contra de las manecillas de reloj 90° para abrirla.
2. Retire los cinco tornillos de la carcasa exterior (C).
3. Separe las carcasas.
4. Empuje la punta grande (M) del cable a través del orificio grande en la carcasa externa hasta que el cable haya pasado a través.
5. Inserte el extremo pequeño del cable (J) del cable nuevo a través del orificio grande en la carcasa desde adentro y pase el cable a través hasta que el extremo grande del cable se haya detenido por la carcasa exterior.
6. Alinee verticalmente el lado rectangular para encajar en el receptáculo de la carcasa interna y jale para apretarla.
7. Inserte el extremo pequeño del cable en la carcasa interior, alineando la ranura (K) y la pestaña (L). Rote la palanca del Seguro de Cable de regreso a su posición original.
8. Vuelva a juntar las carcasas.
9. Reinserte los cinco tornillos en la carcasa exterior y apriételes.
10. El Seguro de Cable está listo para ser utilizado (ver Asegurar Equipo).

Registro del Dispositivo

Para activar este sensor, primero deberá ser asignado a su Dispositivo Mobilelock™ DS600. Las instrucciones para asignar su sensor pueden ser encontradas dentro su cuenta Mobilelock™ en línea.

NOTA: Este sensor puede ser asignado a solo un dispositivo Mobilelock™ DS600 a la vez.

1. Ingrese a su cuenta Mobilelock™ en línea.
2. Seleccione el dispositivo Mobilelock™ que usted desea emparejar a este sensor y vaya a la página de Configuración de Unidades.
3. Haga click en la liga titulada “Administrar Bluetooth®” en la sección de Sensores.
4. Haga click para “Activar” Bluetooth®.
5. Después de que el Bluetooth® del dispositivo Mobilelock™ sea confirmado como “Activado”, haga click en “Añadir Sensor”. Luego mantenga el Seguro de Cable cerca del DS600 y haga click en “Buscar Sensores Disponibles”.
7. Cuando la página web muestre el sensor, haga click en el mismo para confirmar su selección.
8. Luego configure el sensor: Dele un nombre (ej. “Puerta de Piso de Abajo”).
9. Seleccione cualquier alerta opcional deseada y haga click en “Guardar y Cerrar”.
10. Asegúrese de que el sensor está seleccionado como “Activado”.
11. Después del registro, Arme el Mobilelock™ DS600 y pruebe el sensor.

PRUEBA DE FUNCIONAMIENTO

Con el DS600 Armado abra el Seguro de Cable DS630. Revise para ver que el Seguro de Cable fue recibido en el Historial de Eventos del Mobilelock™ DS600 en la página de Configuración de Unidades y también que la notificación de alarma fue recibida de acuerdo a los ajustes en la página de Contactos de Alarma.

Un Año de Garantía Completa

El Sistema de Alarma Portátil Mobilelock™ DEWALT está garantizado por un año desde la fecha de compra. Nosotros repararemos, sin cargo, cualquier defecto debido a los materiales o mano de obra defectuosos. Para obtener información sobre reparación por garantía, visite www.dewaltmobilelock.com o envíenos un correo electrónico a info@dewaltmobilelock.com. Esta garantía no aplica a accesorios o daños causados donde las reparaciones han sido realizados o intentados por otros. Esta garantía le da a usted los derechos legales específicos y pudiera tener otros derechos los cuales varían en ciertos estados o provincias.

DEWALT, GARANTIZADO RUDO, y el esquema de color amarillo y negro son marcas registradas de DEWALT Industrial Tool Co. utilizados bajo licencia. Mobilelock™ es una marca registrada de Mobilelock LLC. Fabricado por Mobilelock LLC: 550M Ritchie Hwy #279, Severna Park, MD 21146.

